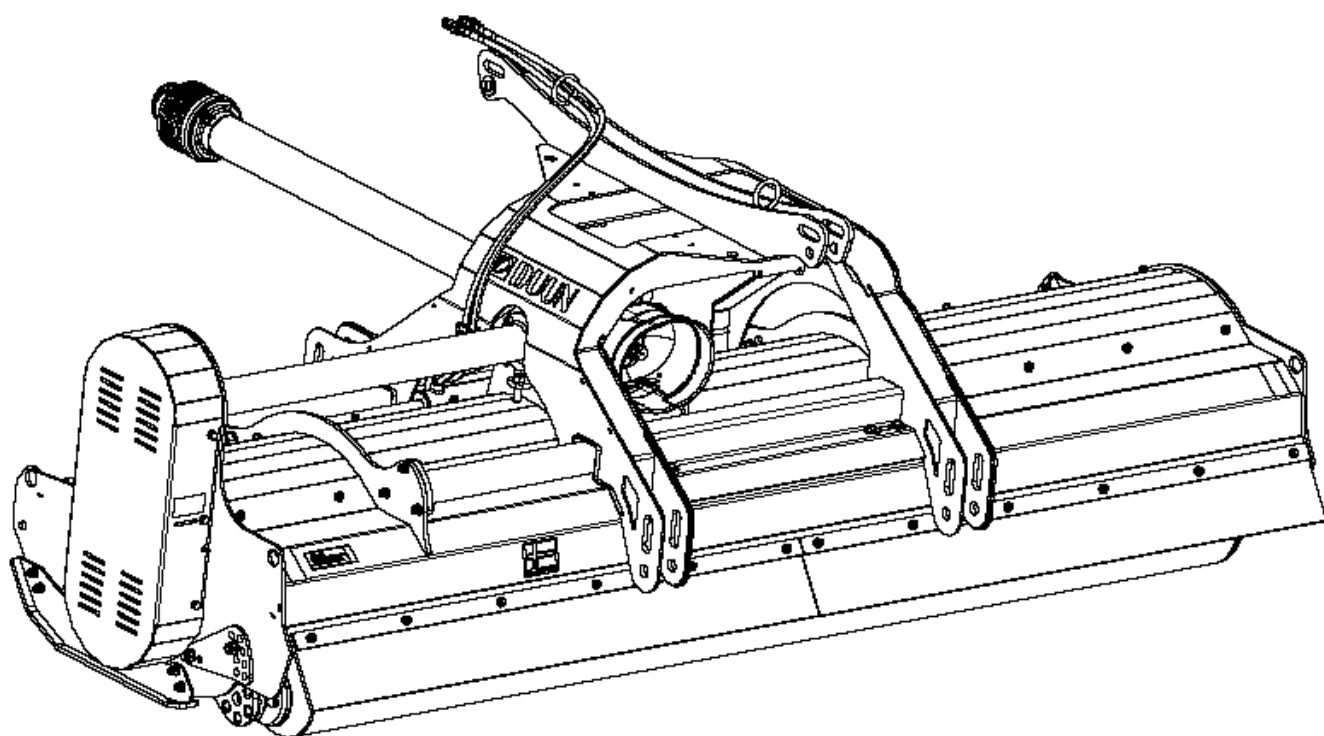




Duun Industrier as  
7630 Åsen, Norway  
[www.duun.no](http://www.duun.no)

# BPK280-300 Instruksjonsbok

Serienummer: f.o.m 190001



Vi gratulerer med kjøpet av Duun beitepusser

Produktet har det tetteste forhandlernetverket for landbruksmaskiner i Norge. Dette gir sikkerhet for service og deleforsyning og bidrar til sikker drift under krevende forhold.

Alle Duun traktordrevne maskiner blir konstruert og testet i nært samarbeid med praktiske brukere for å frambringe funksjonssikre og brukervennlige produkter.

Vennligst les denne instruksjonsboka før du tar maskinen i bruk.

Lykke til!

## Maskinidentifikasjon

Serienummer og produsent er spesifisert på merke (A)

Registrer serienummer og leveringstidspunkt på nedenstående oppstilling.

Oppgi alltid serienummeret ved alle henvendelser vedrørende service.

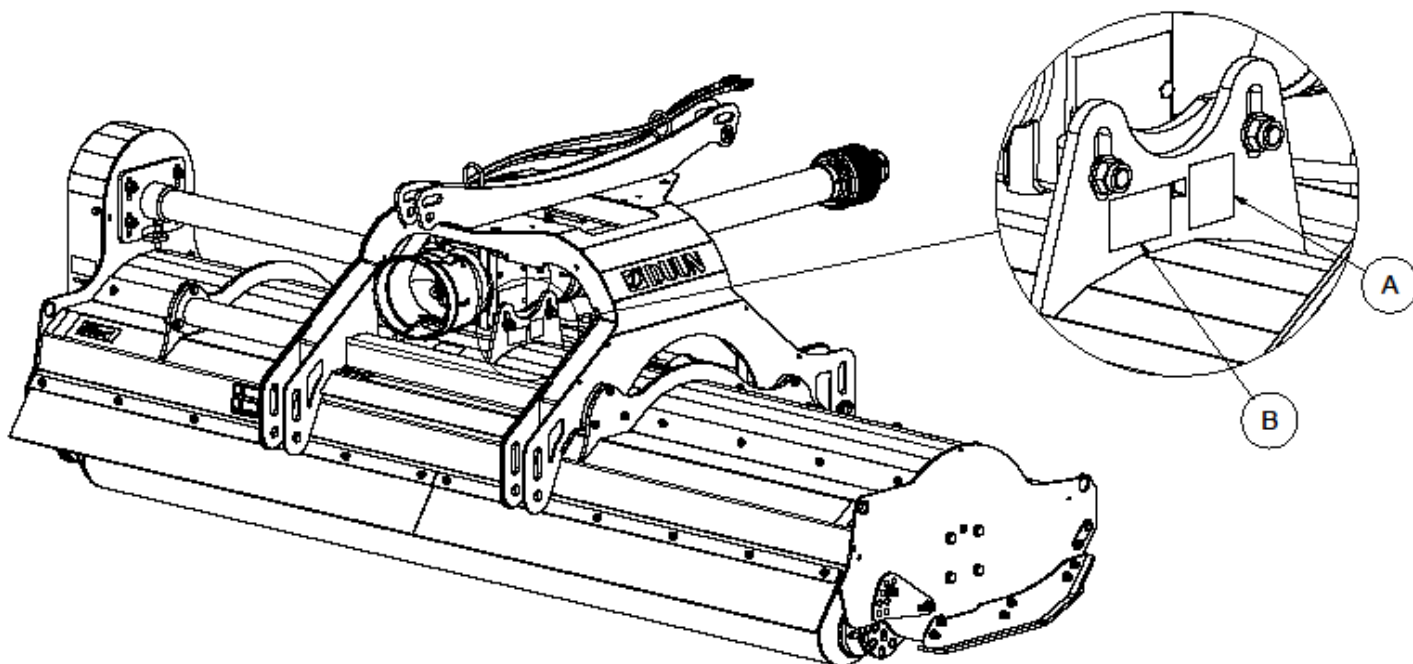
Maskinen er CE-merket (B), motsatt side av tegning. Dette bekrefter at maskinen har utførelse i henhold til EU-s maskindirektiv.

---

Serienummer

---

Leveringstidspunkt (mnd/år)


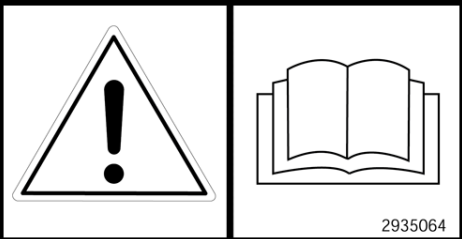
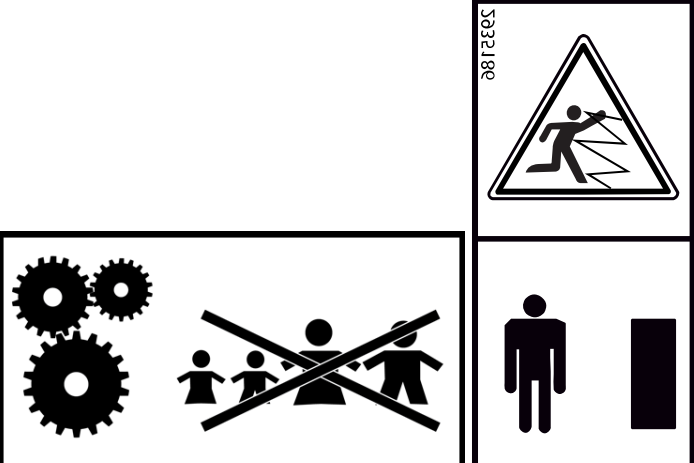

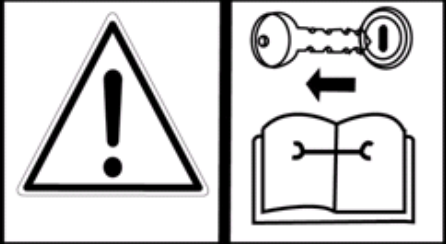





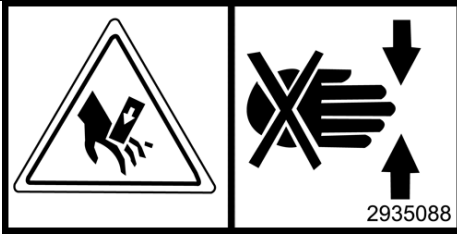
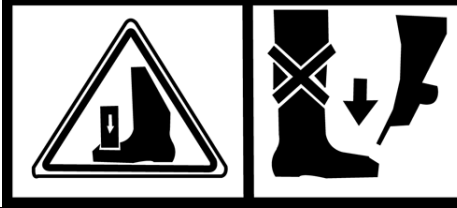
## Innholdsfortegnelse


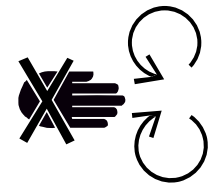

<u>MASKINIDENTIFIKASJON</u>	2
<u>SIKKERHET</u>	4
<u>GARANTIBESTEMMELSER</u>	7
<u>TEKNISKE DATA</u>	8
<u>SPESIFIKASJONER</u>	9
<u>TILLEGGSSUTSTYR</u>	9
<u>KLARGJØRING FØR BRUK</u>	10
<u>TILKOBLING</u>	10
<u>KRAFTOVERFØRINGSAKSEL</u>	10
<u>HYDRAULIKKSLANGER</u>	11
<u>INNSTILLING AV ARBEIDSHØYDE</u>	11
<u>HAMMERJERN</u>	11
<u>KNIVER OG MOTSTÅL</u>	12
<u>GEARBOKS</u>	13
<u>VEDLIKEHOLD OG SMØREINTERVALL</u>	14
SMØREINTERVALL OG FETT-KVALITET	15
REIMDRIFT	16
JUSTERE OG BYTTE REIMER	16
<u>FARE VED KJØRING</u>	17
<u>PRAKTISK BRUK</u>	17
MAKS HASTIGHET KRAFTUTTAK	17
<u>FRAKOBLING</u>	17
<u>SAMSVARSERKLÆRING</u>	18

# Sikkerhet

Arbeid alltid forsiktig med landbruksmaskiner. Les gjennom og observer sikkerhetsinstruksjonene i denne instruksjonsboka.

	<p>Vær spesielt oppmerksom på varselskilter med dette symbolet. Dette markerer tiltak som må gjennomføres for å unngå ulykker. Symbolet framgår i instruksjonsboka og på varselskilter på maskinen.</p>
 2935064	<p><b>Instruksjonsbok</b> Enhver operatør - reparatør og eier må ha kunnskap om instruksjonene i denne instruksjonsboka før maskin tas i bruk.</p>
 5932189	<p><b>Sikkerhet omgivelser</b> Vær meget forsiktig når andre personer eller dyr er i nærheten av maskin eller traktor. Stå aldri mellom traktorhjulene og maskinen!</p>
 2935069	<p><b>Sikker tilkobling og bruk.</b> Tillat ingen å oppholde seg mellom maskin og traktor når maskinen tilkobles traktor. Det samme gjelder under bruk av maskinen. Påse at tilkobling foretas på en sikker måte. Ved automatisk tilkobling med triangel eller HMV, kobles hydraulikkslangene før arbeidsstart. Ved tilkobling med trekkbolter, sikre trekkstangtilkoblingen med orepinner før hydraulikktilkobling og driftsstart.</p>
	<p><b>Sikkerhet ved driftsstans og vedlikehold.</b> Husk alltid å stoppe traktormotor og ta ut tenningsnøkkel før man smører, stiller inn, rensker eller foretar reparasjoner. Dette for å sikre at traktoren ikke starter før man er ferdig.</p>

	<p><b>Kraftoverføringsaksel</b>  Traktoren frikobles og handbrekk tiltrekkes før aksel tilkobles traktorens kraftuttak. Kraftoverføringsakselene skal alltid ha vernedekslar som ble originallevert. <b>Skadde og slitte deksel skal utskiftes omgående!</b> Påse at alle deksler for akselen er i god stand og korrekt montert. Start aldri maskinen uten at dette er i orden. Låsekjettingene for plastdekslene skal alltid være festet til egnede fester for å hindre dekslene i å rotere. Dekslene smøres i henhold til spesifisert intervall.</p>
	<p><b>Roterende deler – stor skadefare</b>  Maskinenens roterende deler kan forårsake store skader på legemsdeler som kommer i kontakt med disse. Unngå ethvert opphold i arbeidsområdet når maskinen er i drift.</p>
	<p><b>Hydraulikk, høyt væsketrykk.</b>  Vær forsiktig når du arbeider med hydraulikk. Bruk øyebeskyttelse og hansker. Hydraulikkolje under stort trykk kan gjennomtrenge huden og forårsake alvorlige infeksjoner. Oppsøk lege hvis du har fått skade. Påse at ingen står like ved når hydrauliske funksjoner utføres.</p>
	<p><b>Klemfare ved markerte punkter</b>  Vernedekslar og bevegelige deler er fortrinnsvis merket med gult. Vernedekslar skal alltid være montert unntatt ved nødvendig vedlikehold og alltid med stanset motor som nevnt under pkt. 5. Vær spesielt oppmerksom på klemfare ved punkter med markering for dette. Unngå hydraulisk bevegelse av utkastertuten når det er personer i nærheten  <b>Kjør aldri med åpen avskjeming for kjeder og kjedehjul. Kjeder og kjedehjul kan forårsake store skader på legemsdeler som kommer i kontakt med disse under drift.</b></p>
	<p><b>Klemfare ved justering av arbeidshøyde</b>  Ved justering av arbeidshøyde, påse at du ikke kommer i klem under maskinen.</p>

		<p><b>Roterende deler stor skadefare</b> Maskinens gearboks har frigir som gjør at knivene roterer etter at kraftuttaket er skrudd av.</p>
		<p><b>Klemfare reimdrift</b> Ta aldri av sikkerhetsdekselet til reimdriften mens maskinen går. Stopp traktoren og ta ut nøklene før dekselet fjernes.</p>

Senk alltid maskinen til bakkenivå når den skal parkeres.

Ved arbeid på maskinen skal traktormotoren stoppes og kraftuttaket settes i nøytral.

Gearboksen på maskinen har frihjulsnav som gjør at maskinens rotor er i bevegelse etter at kraftuttaket er koblet ut. Vær sikker på at rotoren har stanset før arbeid på maskinen starter.

Arbeid aldri under løftet enhet med mindre den er sikret mekanisk mot nedfall.

Før oppstart etter vedlikehold, kontroller at alt verktøy er fjernet og brakt på plass

Arbeid ikke i bekledning som kan trekkes inn i bevegelige deler av maskinen (f.eks. skjerf, vide frakker).

Bruk hørselvern hvis maskinen har sjenerende støynivå

Før maskinen heves eller senkes, bør du kontrollere at ingen personer er i nærheten av eller rører maskinen.

**Hvis varselskilt fjernes under reparasjoner eller service skal nye skilter monteres umiddelbart!**

## Garantibestemmelser

Duun beitepussere er garantert for 12 mnd mot feilaktige materialer og utførelse.

Deler som ikke er opprinnelig produsert av Duun Industrier as, f.eks. hammerkniver, hydraulikkdeler etc. er underlagt disse leverandørens garanti og betingelser.

I tilfeller hvor en reparasjon vurderes til å inngå som garantisak, må representanten informere leverandørens representant om at reparasjon tenkes utført som garantisak.

Følgende opplysninger må registreres i denne forbindelse:

- Produktbetegnelse
- Produktets serienummer. (se maskinidentifikasjon)
- Salgsdato
- Produkteier adresse + tlf nr.

Ved slik reparasjon forelegges leverandøren et reklamasjonskrav innen 3 uker etter reparasjonsdato.

Utskiftede deler oppbevares inntil avgjørelse av reklamasjonskravet er tatt, og skiftede deler skal, hvis ønskelig, tilsendes Duun Industrier as for vurdering.

Siden bruken av produktet er utenfor vår kontroll kan vi kun garantere kvalitet og ikke ta ansvar for produktets generelle ytelse.

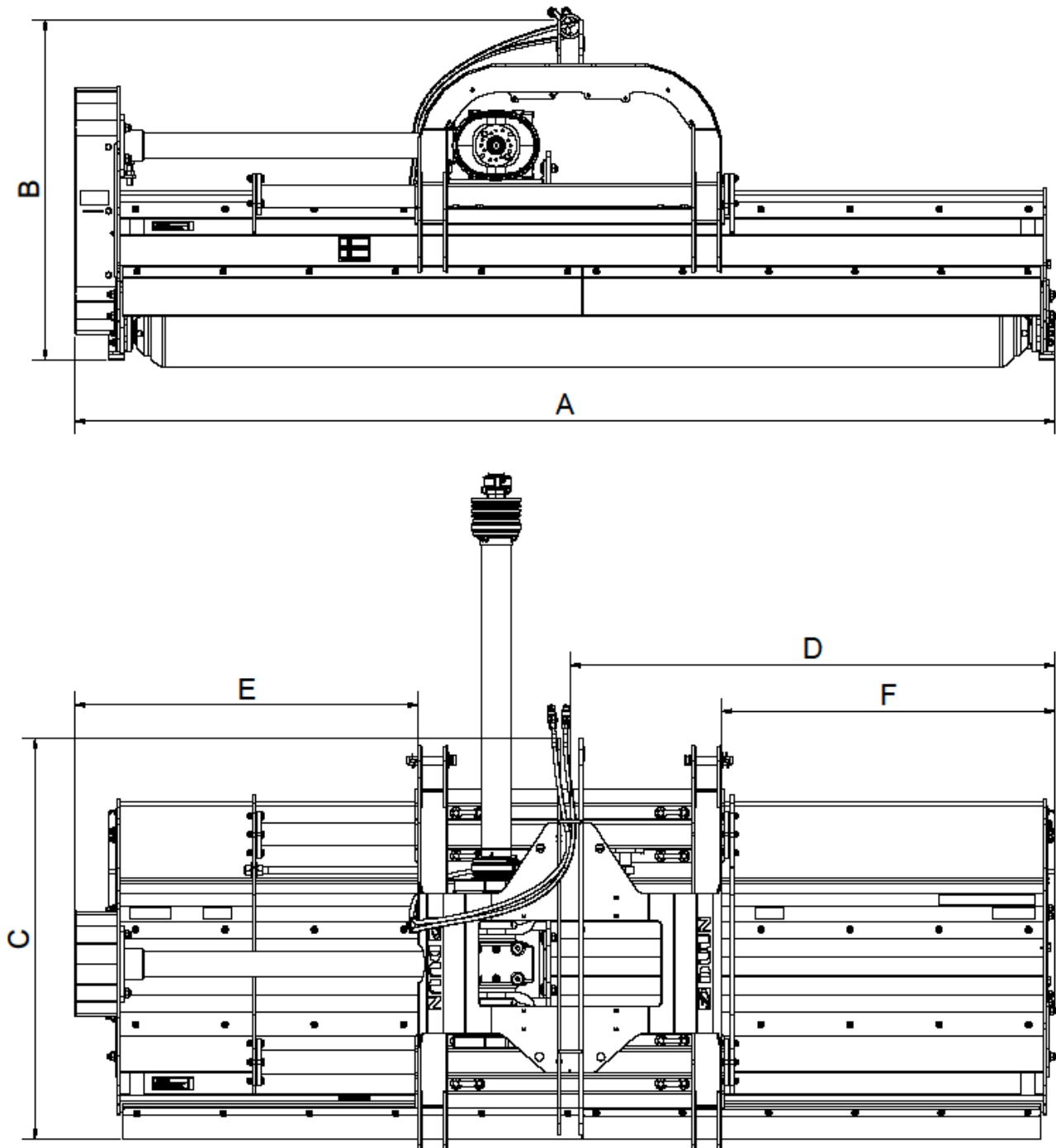
Duun Industrier as forbeholder seg retten til å foreta endringer på design og spesifikasjoner og/eller foreta endringer og forbedringer uten varsel.

Hva som ikke omfattes av garantien:

- Garantien dekker ikke økonomisk tap som følge av driftsavbrudd
- Garantien dekker ikke følgeskader av feil.
- Garantien dekker ikke feil eller skader som skyldes unormal bruk og bruk som ikke er i henhold til instruksjonsbokas spesifikasjoner og retningslinjer.

# Tekniske data

BPK280-300





## Spesifikasjoner

	<b>BPK280</b>	<b>BPK300</b>
Arbeidsbredde (mm)	2800	3000
Transportbredde <b>A</b> (mm)	2992	3192
Sideforskyvning (mm)	500	500
<b>B</b> (mm)	1099	1099
<b>C</b> (mm)	1281	1302
<b>D</b> (mm)	1382	1582
<b>E</b> (mm)	902	1102
<b>F</b> (mm)	1131	1131
Rotorturtall pto 540 o/min	1943	1943
Rotorturtall pto 1000 o/min	1850	1850
Nødvendig effekt kW/hk	52/70	60/80
Maksimum effekt kW/hk 540rpm	104/140	104/140
Maksimum effekt kW/hk 1000 rpm	133/180	133/180
Frihjul	Standard innebygd i gearboks	
Rotordrift SPX reimer	5	5
Ytterdiameter rotor (mm)	44	44
Rotordiameter x tykkelse (mm)	193,7x8	193,7x8
Hastighet på slager (m/s) pto 540/1000	43	43
Antall hammerkniver	24	26
Valsediameter (mm)	219,1x5	219,1x5
Reimstramming	Mekanisk	

## Tilleggsutstyr

Motholdsskinne for finsnitting

12711016      Motholdsskinne      (BP280)  
 12712059      Motholdsskinne      (BP300)

## Klargjøring før bruk

Før beitepusseren brukes, må man sjekke følgende punkter:

- Oljenivå på gearboks
- Alle sikkerhetsmerker skal være leselige
- Alle skruer og bolter skal være strammet godt til
- Alle smørepunktene skal være smurt. Manglende smøring medfører fare for havari. Vær også forsiktig med å "oversmøre" lagrene siden dette medfører fare for varmeoppbygging og varmgang i selve lageret. Ved for lite smøring kan vann trenge inn i lagrene.

## Tilkobling

**Stabiliseringstag/støttestag på traktor skal benyttes.**

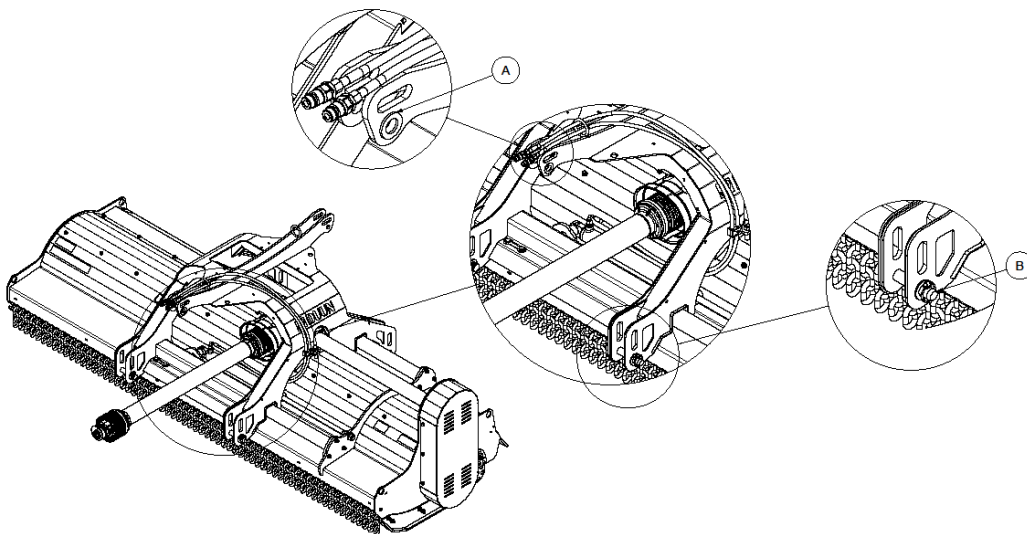
**Dette for å sikre at beitepusseren ikke får ukontrollerte sidebevegelser under kjøring – dvs. går i samme retning som traktoren til enhver tid.**

Kontroller at ingen oppholder seg mellom traktor og maskin under tilkobling.

Rygg traktoren inntil beitepusseren og stans motoren før løftearmene monteres i trepunktfestet.

Man kan velge om man bruker de faste punktene eller flytsporene i trepunktfestet.

Bruker man flytsporene vil beitepusseren følge terrenget bedre. Det er da viktig å benytte seg av skivene på boltene (A og B), slik at de kan bevege seg fritt i flytsporene uten at orepinnene kommer i klem.



## Kraftoverføringsaksel

Se til at akselens beskyttelsesrør er intakte og at akselens to halvparter fritt går inn i hverandre.

Se til at pto-akselen har tilstrekkelig lengde. Profilrørene i akselen skal etter eventuell kapping overlape hverandre med halve rørlengden. Eventuell kapping av akselen utføres i henhold til instruksjoner for dette.

Kuttstedet avgrades innvendig utvendig og profilrørene smøres inn med fett.

For liten teleskoplengde på akselen medfører fare for overbelastninger på traktorens kraftuttak og beitepusserens gearboks. **På den annen side må ikke akselen bli for lang slik at den presser på opplagringene foran og bak og ødelegger disse.** Viktig å ta hensyn til at beitepusseren kan sideforskyves 50 cm og at traktoren skal løfte og senke trekkarmene.

Vennligst foreta smøring av kraftoverføringsakselen før bruk.

Skjæreboltkoblingen på akselen monteres mot redskapet. BPK280 og BPK300 har en åtteraksling med skjærebolt M12 kvalitet 8.8.

Låsekjettingene for vernedekslene skal alltid være festet til egnede fester for å hindre dekslene i å rotere.

Kraftoverføringsakselen vedlikeholdes og brukes i henhold til vedlagt instruksjonsbok.

Påse at beskyttelsesdekslene for kraftoverføringsakselen er hele og skift disse hvis de er skadet.

## Hydraulikkslanger

Det er to hydraulikkslanger som er koblet til sideforskyvningen av beitepusseren.

Disse kobles til et dobbelt tipputtak på traktoren.

Kontroller slangetilkoblingene og at de ikke strekkes eller utsettes for klipping under bruk. Trekk til løse slangekoblinger og sikre/feste framføringen av festene.

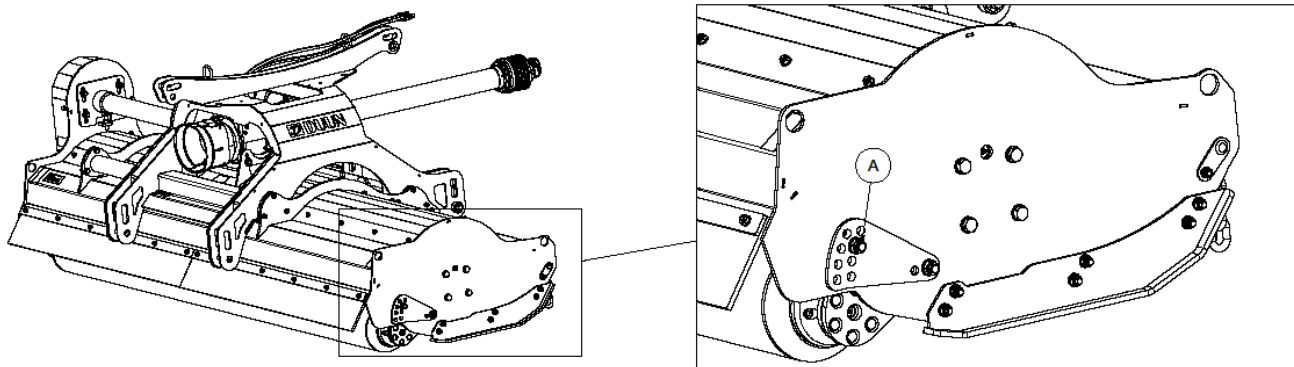
Manglende sikring av hydraulikkslanger kan medføre lekkasjer og følgeskader på traktor og komponenter.

Hydraulikkslanger monteres. Kontroller samtidig at alle slanger er tette og uskadde før iverksetting av hydrauliske funksjoner.

Vær spesielt oppmerksomhet på faremomenter med hydraulikkolje under trykk.

## Innstilling av arbeidshøyde

Beitepusserens arbeidshøyde reguleres med å forandre høyden på støtterullen. Dette gjøres med reguleringsskruene i punkt (A). Man bruker toppstaget til å regulere kutte høyden i forhold til støtterullen. Langt toppstag gir høy kuttelengde og kort toppstag gir lav kuttelengde. Glideskoene er med å holde kuttelengden riktig i kupert terreng.



## Hammerjern

Beitepusserens hammerjern skal kontrolleres før hver gang maskinen skal brukes.

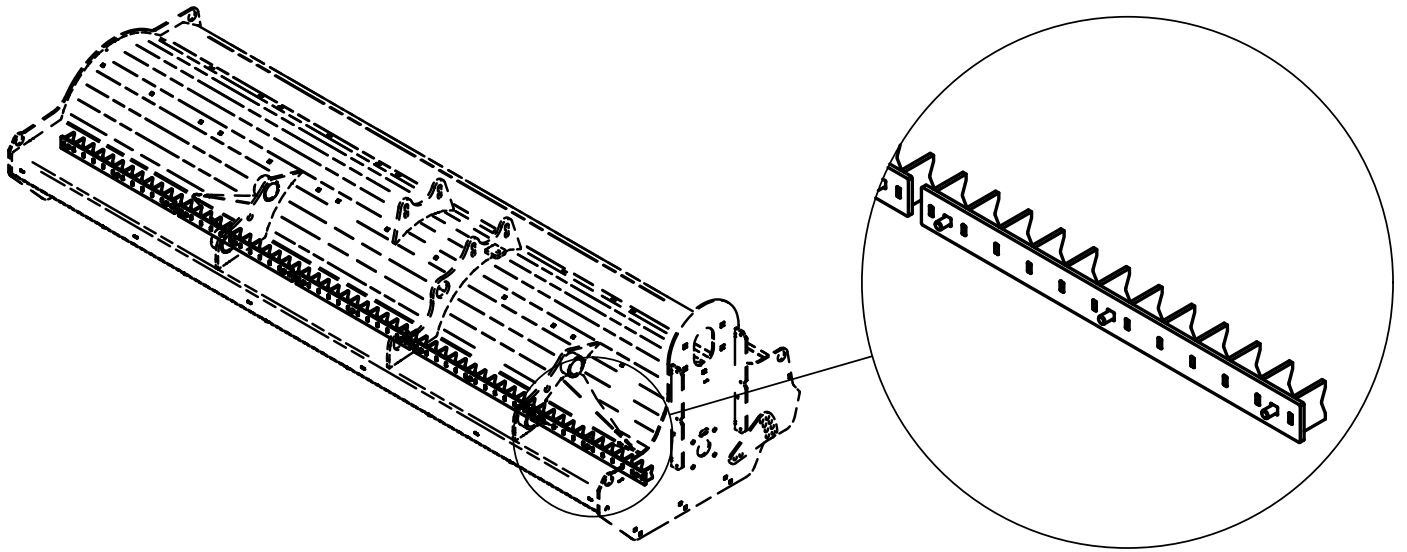
Pass på at alle hammerjernene er på plass og at festeboltene er skikkelig strammet.

Beitepusseren skal aldri brukes hvis den mangler et eller flere hammerjern.

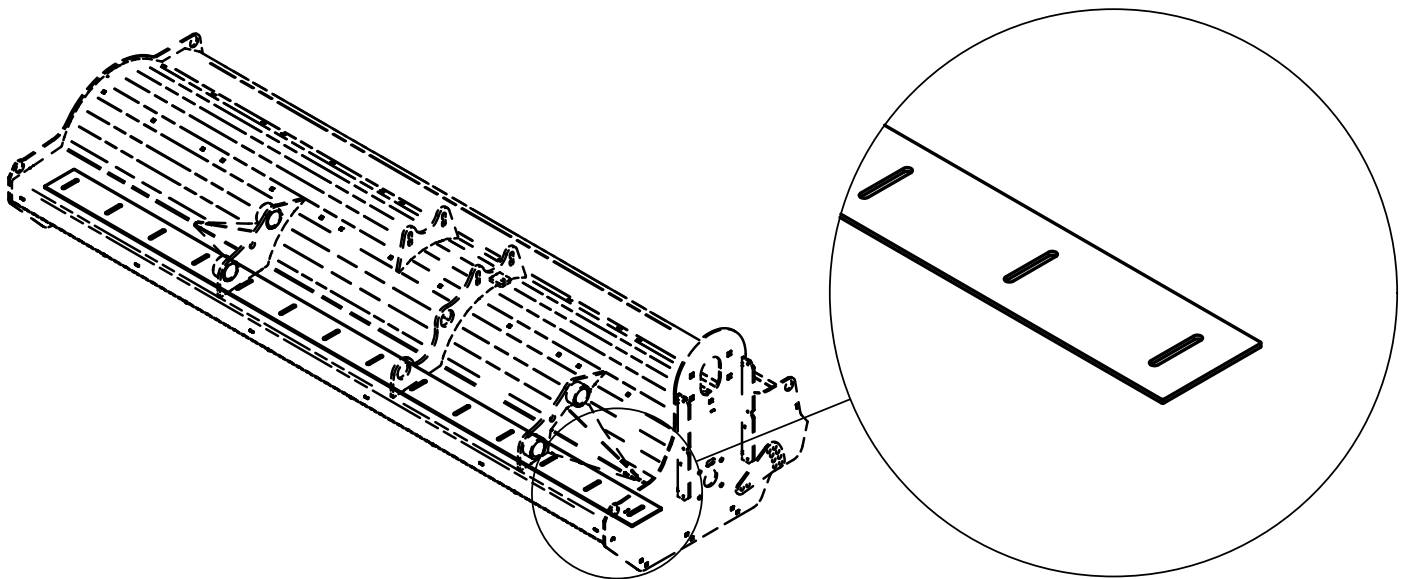
Sikker og effektiv bruk av beitepusseren er avhengig av regelmessig sjekk og vedlikehold av hammerjernene, festeboltene og festeørene på rotoren.

## Kniver og motstål

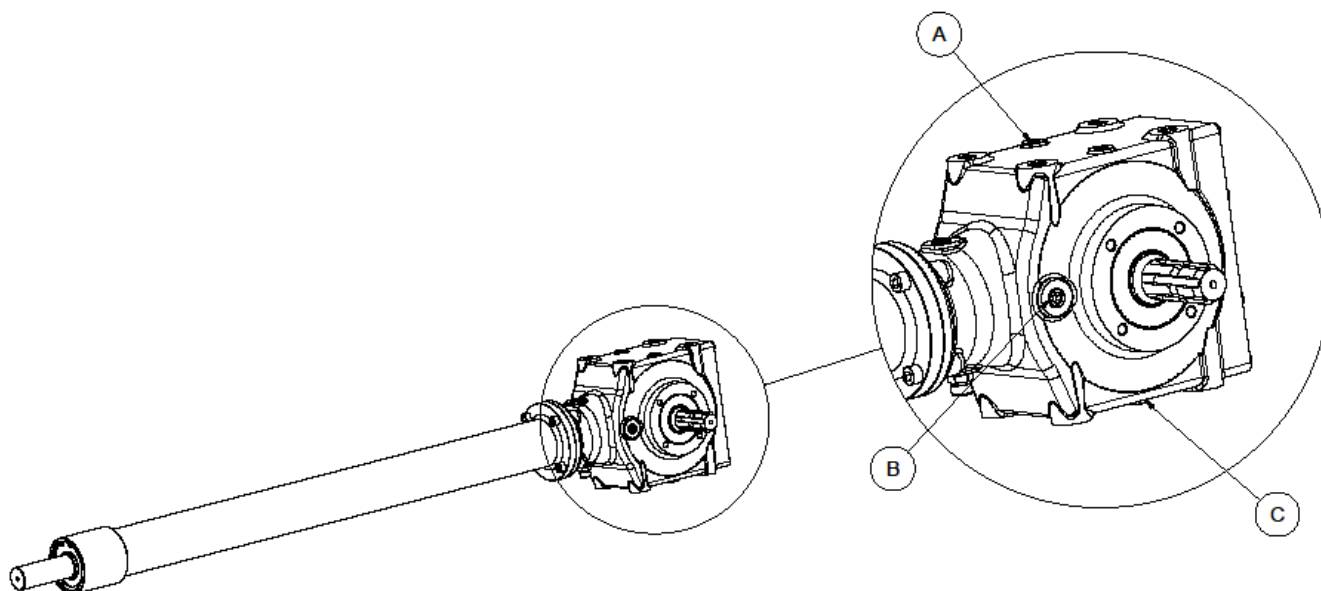
Beitepusseren har kniver montert som standard. Disse har som funksjon å kutte opp materialer som kvist og trevirke bedre. Man kan plukke ut disse knivene og kjøre pusseren uten.



Beitepusseren kan påmonteres motstål (ekstrautstyr). Dette er for å finkappe lette materialer som gras.



## Gearboks



Anbefalt olje: Gearkasseolje Mereta 150 eller Mereta 220 syntetisk olje(Statoil) eller Esso Syntetic EP150.

Annen olje må holde standard SAE90EP eller GL5

Mereta 220 - 1 ltr.har varenr. 531 0 110

Kontroller oljenivået etter 50 driftstimer eller etter hver sesong ved å løse nivåskrue merket B, som illustrert på skissen (olje skal da lekke fram ved tilstrekkelig nivå)

Hvis oljenivået betinger etterfylling, etterfylles samme type olje.

Første oljeskift anbefales etter 50 timers bruk, og siden hver andre sesong eller etter 500 driftstimer – dvs. hvis 500 driftstimer inntreffer før utløpet av 2. sesong utføres oljeskift med Mereta 220 som foreskrevet.

Det er en fordel å skifte olje når gearboksen er varm.

A- Lufteplugg/påfyllingsplugg.

B- Oljenivåplugg

C- Tappeplugg

**Det er meget viktig å fylle korrekt mengde olje på gearboksen.**

**For mye olje vil føre til høyere driftstemperatur og risiko for havari.**

## Vedlikehold og smørintervall

Før man rengjør, smører, rensker, reparerer eller justerer maskinen, stans motor og aktiver håndbrems og ta ut nøkkel under arbeidet.

Vær spesielt oppmerksom på sikkerhet under vedlikeholdsarbeid, parker maskinen i henhold til angitte sikkerhetsregler.

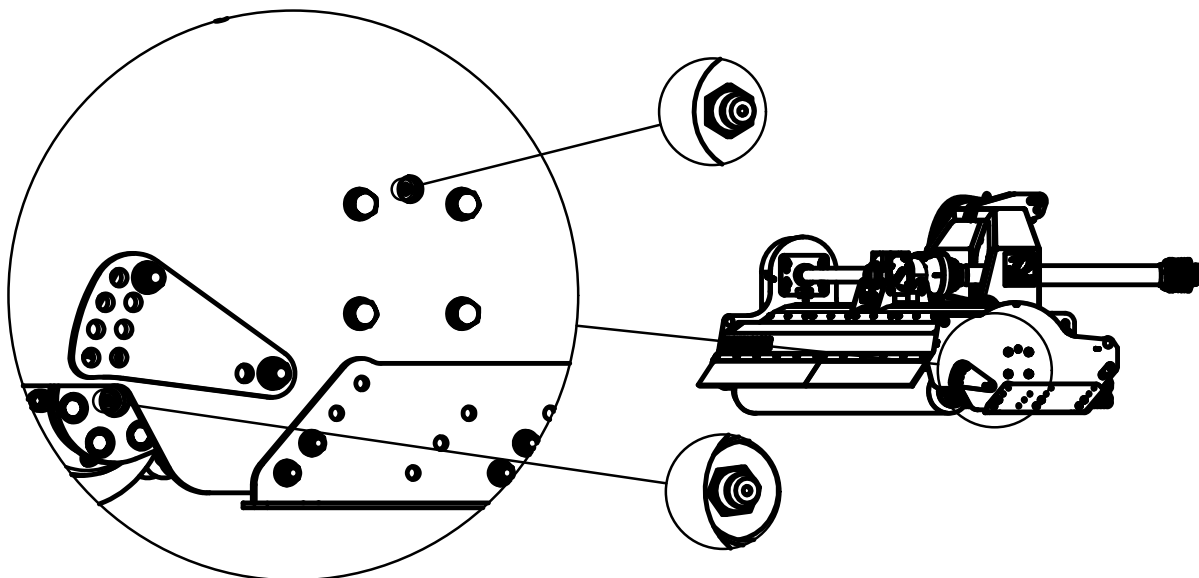
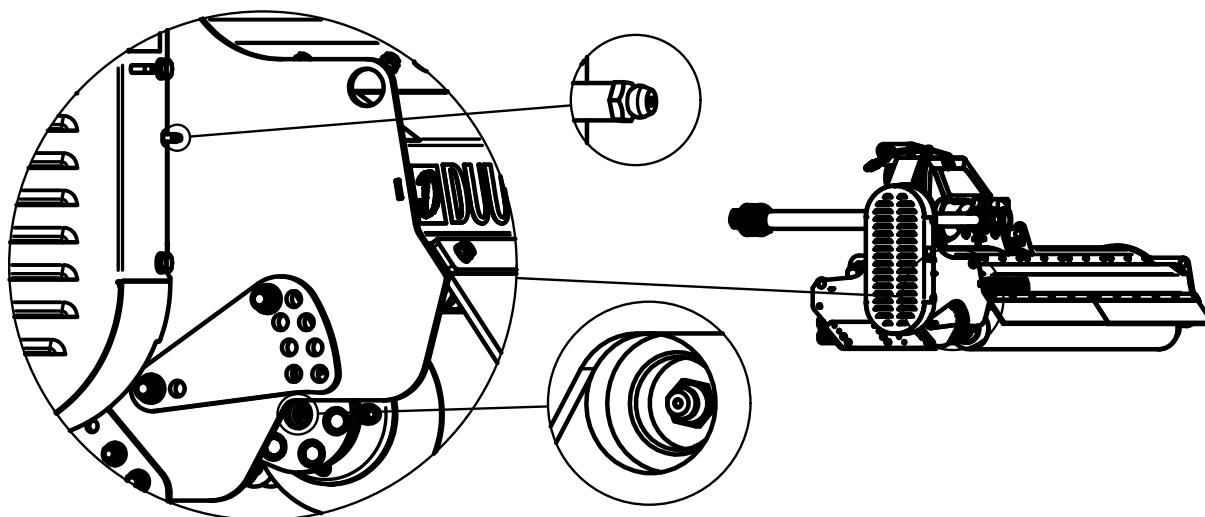
Etterkontroll av skrueforbindelser.

Skruer - muttere – nipler og bolter på maskinen skal etterspennes etter to timers drift. Alle bevegelige deler skal smøres med fett.

Hammerkniver, festebolter og glidesko er utsatt for stor slitasje – kontroller og gjennomfør utskifting eller sliping av hammerkniver før det oppstår skader på selve skroget og festebraketter. Maskinen skal aldri brukes hvis den vibrerer og er i ubalanse.

For å forlenge maskinens levetid anbefales å gjennomføre renhold etter bruk.

Ikke spyl vann direkte inn i opplagringer. Ved lengre tids opplagring anbefales å smøre maskinen inn i syrefri olje.



## Smøreintervall og fett-kvalitet

### Rotor

Intervall Hver 300. driftstime eller 1 gang i året. Smøres alltid før lagring.  
Er innsatt med fett fra fabrikk og skal i ettertid ha ca. 10 gram fett pr smøring

### Vals

Intervall Hver 300. driftstime eller 1 gang i året. Smøres alltid før lagring.  
Er innsatt med fett fra fabrikk og skal i ettertid ha ca. 10 gram fett pr smøring

### Kraftoverføringsaksel – universalledd + teleskoprør

Intervall Hver 8 - 10. driftstime

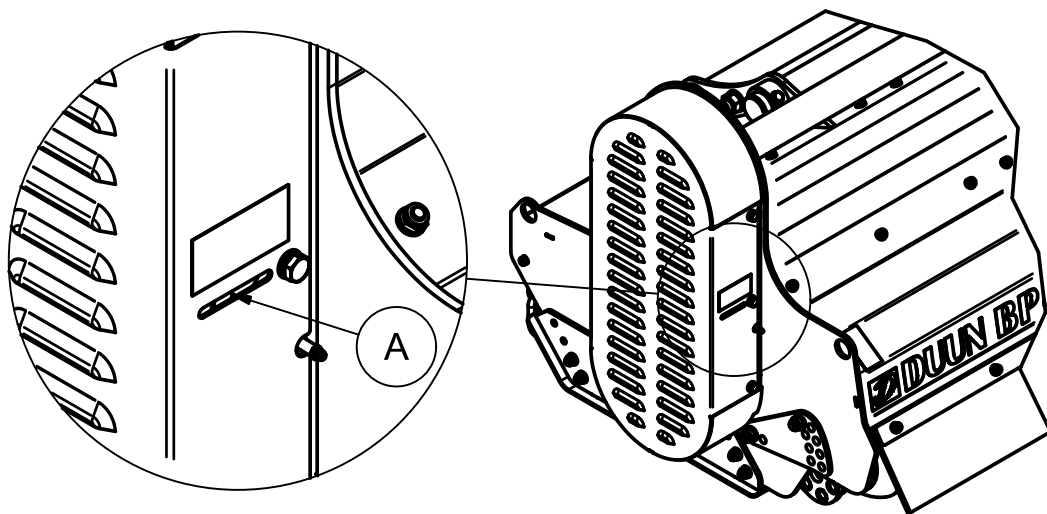
Vedlikeholdes i henhold til vedlagt instruksjonsbok. Vennligst kontakt leverandør hvis denne mangler.

Fett-kvalitet: Universalfett av god kvalitet.

Sideforskyvingen på trepunkt feste kan smøres med tynn olje ved behov.

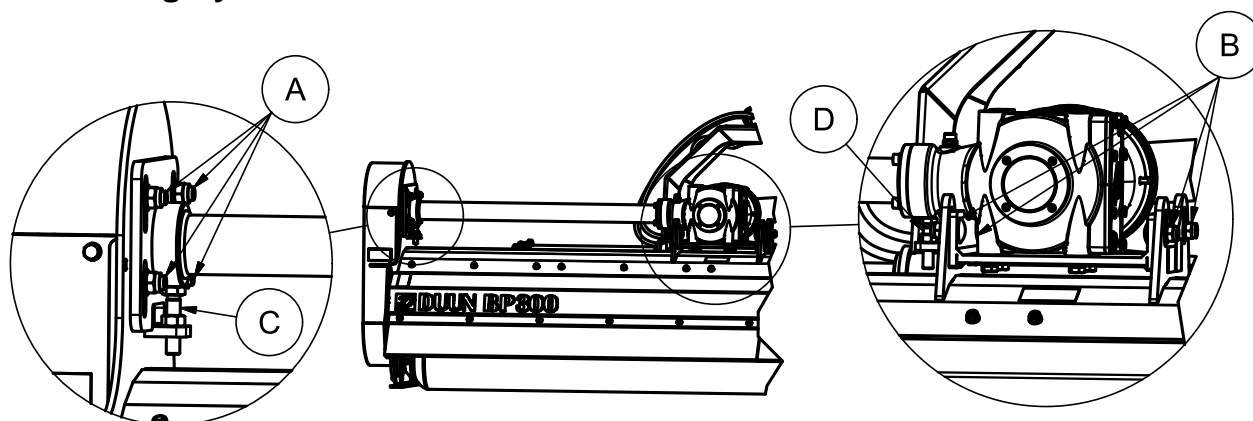
## Reimdrift

Drivreimene skal sjekkes/justeres etter de første 5 arbeidstimene, deretter justeres de hver 30. time. Reimene sjekkes ved å trykke på den med et skrujern gjennom inspeksjonsluka (A). Reimene skal kunne trykkes inn 10mm.



Hvis reimene er skadet eller slitte skal alle reimene byttes samtidig, selv om en eller flere av dem ser helt fine ut. Dette er for å sikre at det blir jevn spenning på dem.

## Justere og bytte reimer



Reimene justeres ved å løsne de fire skruene merket (A) og de fire skruene merket (B). Stram så reimene med å justere strammeskruen merket (C). For at reimhjulene skal stå på linge er det viktig at strammeskruen (D) blir justert synkront med strammeskruen (C). Kan godt legge en rettolke på reimhjulene for å sjekke at de står riktig i forhold til hverandre. Når reimene har riktig spenning settes skruene merket (A) og (B) fast. Samme fremgangsmåte brukes ved reimbytte.



## Fare ved kjøring

Det er førerens ansvar å ikke utsette seg selv eller andre for fare under bruk av beitepusseren. Man skal ta hensyn til mennesker og dyr som befinner seg i nærheten av maskinen. Siden det forekommer fremmedlegemer på bakken (steiner og lignende) skal sjåføren av beitepusseren alltid ta hensyn til at fremmedlegemer kan komme flygende ut av maskinen og skade omgivelsene.

Det skal aldri oppholde seg personer på maskinen under kjøring og forflytning. Vernedeksler skal alltid være på ved bruk.

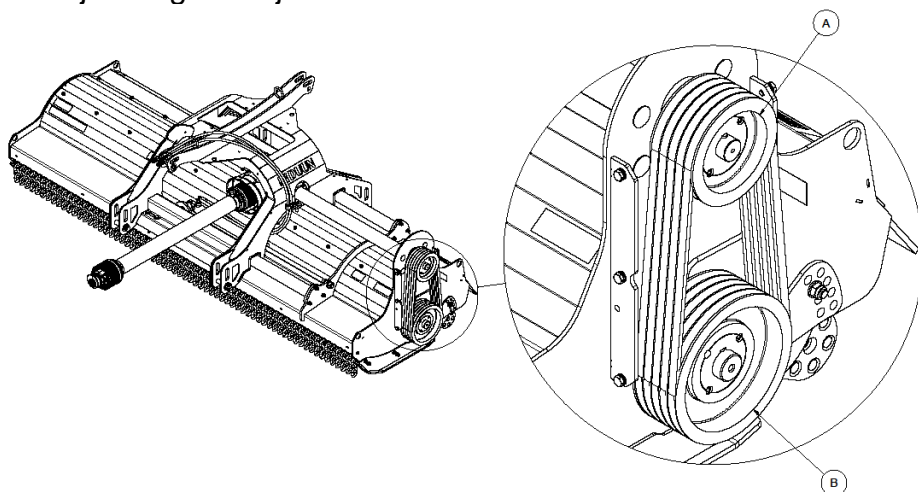
## Praktisk bruk

Arbeidstilsynet har oppført beitepusserer blant maskiner som må brukes med særlig forsiktighet og må derfor ikke betjenes av personer uten dokumentert opplæring. Bruker skal ha førerkort for traktor (16 år) og ha attest på at han har fått opplæring i bruk av maskinen/redskapet.

Maskinen krever faglært betjening, derfor skal brukermanualen leses før tilkobling til traktoren og iverksetting, selv om man har erfaring fra lignende maskin tidligere – dette også for egen sikkerhet.

## Maks hastighet kraftuttak

Beitepusserne leveres med 1000 rpm drift for bruk i front. De kan dreves om til 540 rpm hvis man skal bruke dem bakmontert og ønsker lavere turtall på traktoren. Man bytter da posisjon på reimhjul A og reimhjul B.



Direktekoblet kraftuttak må ikke innkobles ved høye turtall.

Maskinen skal ikke brukes hvis den ikke helt i orden. Skal aldri kjøres hvis en eller flere kniver mangler.

## Frakobling

Dette skjer i motsatt rekkefølge av tilkobling

Traktorens kraftuttak skal være frakoblet når det arbeides med maskinen og med pto-akselen.  
Maskinen stilles på jevnt underlag  
Hydraulikkslanger frakobles  
Kraftoverføringsakselen frakobles og henges på krokfeste  
Låsebolter for trekkarmer frigjøres  
Maskinen er nå frakoblet og kan forlates.

# Samsvarserklæring

## Ansvarlig person

Navn: Øyvind Standal  
Stilling: Produksjonssjef  
Firmanavn: Duun Industrier as  
Adresse: N-7630 Åsen  
Norge  
Telefon: +47 74 01 59 00



Ansvarlig person for teknisk dokumentasjon: Rolf Even Duun

Erklærer at følgende maskin: BPK280 Beitepusser  
Produsent: Duun Industrier as  
Type: Duun Beitepusser BPK280  
er i samsvar med:

Direktiv 2006/42/EC Machinery

Underskrevet av:

A handwritten signature in blue ink that reads 'Øyvind Standal'.

Øyvind Standal

Åsen, 01.10.2019

## Ansvarlig person

Navn: Øyvind Standal  
Stilling: Produksjonssjef  
Firmanavn: Duun Industrier as  
Adresse: N-7630 Åsen  
Norge  
Telefon: +47 74 01 59 00



Ansvarlig person for teknisk dokumentasjon: Rolf Even Duun

Erklærer at følgende maskin: BPK300 Beitepusser  
Produsent: Duun Industrier as  
Type: Duun Beitepusser BPK300  
er i samsvar med:

Direktiv 2006/42/EC Machinery

Underskrevet av:

A handwritten signature in blue ink that reads 'Øyvind Standal'.

Øyvind Standal

Åsen, 01.10.2019